

POLFLAM[®]
VERRE DE PROTECTION INCENDIE



**VERRE DE PROTECTION INCENDIE
DANS DES CONSTRUCTIONS EN BOIS**

Aujourd'hui, IPOLFLAM est un fabricant de verre indépendant – de la recherche à la production en passant par la technologie. Le verre de protection incendie IPOLFLAM est produit sur la base d'une technologie d'hydrogel moderne. Celle-ci nous permet de produire un verre de protection incendie possédant d'excellentes propriétés.

Aujourd'hui, la marque IPOLFLAM est synonyme d'une qualité de produit impeccable, sur l'ensemble du marché européen.

Coloris



palette
RAL



palette
NCS

Variations de verre



verre
incurvé



verres
fonctionnels

- Verre de grandes dimensions.
- Vitres de différentes formes.
- Verre de protection incendie incurvé.
- Isolation phonique élevée – R_w .
- Excellent coefficient de transmission lumineuse – Lt.
- Résistance aux UV, aucun film PVB nécessaire.
- Classe de sécurité élevée 1(B)1 (selon DIM EN 12600).
- Plage de température d'utilisation allant de -40°C à $+50^{\circ}\text{C}$.
- Verre de structure symétrique.
- Montage simple (arêtes abattues, positionnement du verre sans ajustement).
- Résistance à l'eau (aucune protection des arêtes par film d'aluminium nécessaire).
- Grande résistance mécanique par méthode de durcissement spécial.
- Poids plus faible que le verre de protection incendie standard.
- La possibilité de combiner le verre de protection incendie POLFLAM avec tous les verres revêtus disponibles sur le marché disposant de bonnes propriétés thermiques (protection solaire, bon coefficient de transmission lumineuse, isolation thermique) garantit l'équilibre énergétique optimal des bâtiments.

Le verre de protection incendie POLFLAM® est testé dans des instituts d'essai certifiés dans de nombreux pays européens.



L'usine POLFLAM dispose des moyens techniques nécessaires pour tester de nouvelles solutions conformes aux normes européennes, avec un four propre lui permettant de réaliser des essais de résistance au feu.



Verre POLFLAM pour les constructions en bois

Le verre de protection incendie IPOLFLAM est installé dans des systèmes d'installation traditionnels en bois. Il peut être utilisé aussi bien à l'intérieur qu'à l'extérieur des bâtiments. Les constructions en bois peuvent accueillir des vitres en verre de protection incendie IPOLFLAM de différentes formes géométriques (arcs de cercle, triangles, etc.).

Verre POLFLAM	EI 15	EW 30	EI 30	EI 60		EI 90	EI 120*	EI 180*
Épaisseur [mm]	16	16	20	25	28	32	35	55
Poids [kg/m ²]	33	33	38	45	49	52	57	83
Transmission lumineuse [Lt%]	86,0	86,0	87,6	87,1	86,0	85,8	85,5	85,3
Isolation phonique Rw [dB]	41	41	42	44	45	44	45	45
Classe de sécurité	1(B)1 (selon PN-EN 12600)							
Plage de température d'utilisation	-40°C / +50°C							
Exécution incurvée possible	oui							

* Possibilité d'effectuer des essais de résistance au feu.

La brochure contient un aperçu des exemples d'intégration du verre de protection incendie POLFLAM® dans les constructions en bois.

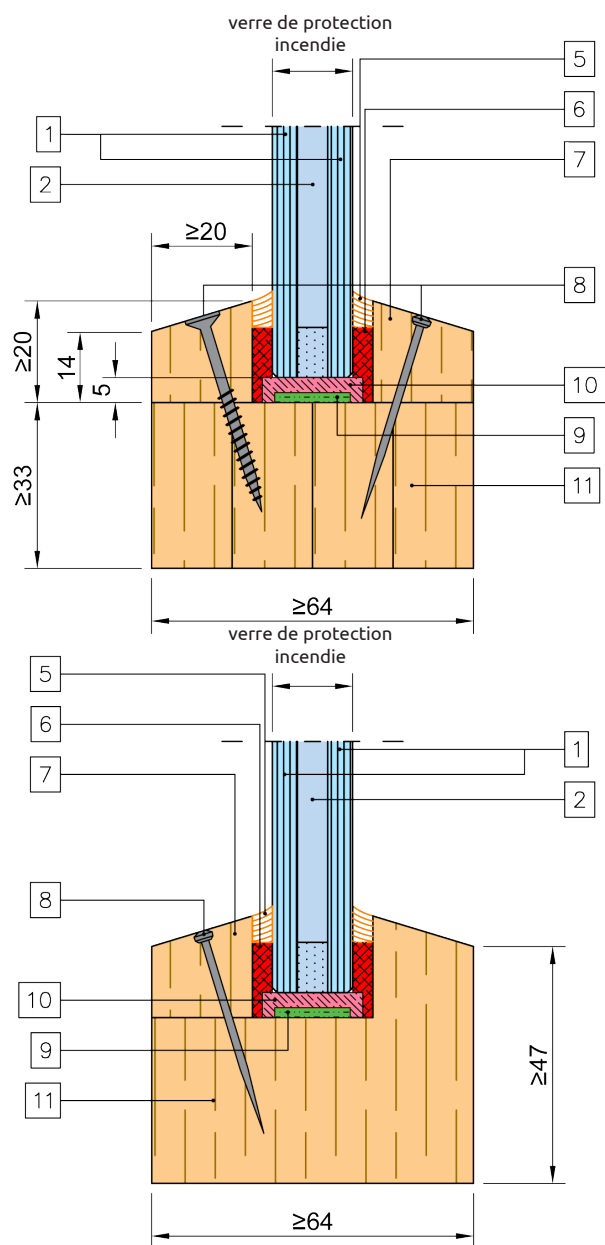
Pour obtenir des informations détaillées sur le montage ainsi que des documents de classification, veuillez contacter votre spécialiste POLFLAM.

DES PRODUITS

Verre POLFLAM pour les constructions en bois

Produit	classe de résistance au feu	épaisseur	dimensions maximales - disposition verticale [mm] (surface maximale)	dimensions maximales - disposition horizontale [mm] (surface maximale)	application	page
POLFLAM EI 15	EI 15	16 mm	1 500 x 3 000 ($A_{max} = 4,5 \text{ m}^2$)	2 310 x 1 500 ($A_{max} = 3,47 \text{ m}^2$)	intérieur	5
POLFLAM EW 30	EW 30	16 mm	1 500 x 3 000 ($A_{max} = 4,5 \text{ m}^2$)	2 540 x 1 500 ($A_{max} = 3,81 \text{ m}^2$)	intérieur	6
POLFLAM EI 30	EI 30	20 mm	1 800 x 4 200 ($A_{max} = 6,35 \text{ m}^2$)	3 600 x 1 800 ($A_{max} = 5,45 \text{ m}^2$)	intérieur	7
POLFLAM EI 30 DGU	EI 30	20 mm	1 800 x 4 200 ($A_{max} = 6,35 \text{ m}^2$)	3 600 x 1 800 ($A_{max} = 5,45 \text{ m}^2$)	intérieur	8
POLFLAM EI 30 TGU	EI 30	20 mm	1 800 x 4 200 ($A_{max} = 6,35 \text{ m}^2$)	3 600 x 1 800 ($A_{max} = 5,45 \text{ m}^2$)	intérieur	9
POLFLAM EI 30	EI 30	20 mm	1 500 x 3 000 ($A_{max} = 4,5 \text{ m}^2$)	1 500 x 3 000 ($A_{max} = 4,5 \text{ m}^2$)	intérieur	10
POLFLAM EI 30	EI 30	20 mm	658 x 1638	658 x 1638	porte	11
POLFLAM EI 45	EI 45	25 mm	907 x 1980	907 x 1980	porte	12
POLFLAM EI 60	EI 60	28 mm	1 500 x 3 000 ($A_{max} = 4,5 \text{ m}^2$)	1 500 x 3 000 ($A_{max} = 4,5 \text{ m}^2$)	intérieur	13
POLFLAM EI 60 DGU	EI 60	25 mm	1 526 x 1 828	1 526 x 1 828	intérieur	14
POLFLAM EI 60	EI 60	25 mm	1 090 x 2 290	1 090 x 2 290	intérieur	15
POLFLAM EI 60	EI 60	28 mm	1 800 x 4 200 ($A_{max} = 6,35 \text{ m}^2$)	3 600 x 1 800 ($A_{max} = 5,45 \text{ m}^2$)	intérieur	16
POLFLAM EI 60 DGU	EI 60	28 mm	1 800 x 4 200 ($A_{max} = 6,35 \text{ m}^2$)	3 600 x 1 800 ($A_{max} = 5,45 \text{ m}^2$)	intérieur	17
POLFLAM EI 60 TGU	EI 60	28 mm	1 800 x 4 200 ($A_{max} = 6,35 \text{ m}^2$)	3 600 x 1 800 ($A_{max} = 5,45 \text{ m}^2$)	intérieur	18
POLFLAM EI 90	EI 90	32 mm	270 x 1625	–	intérieur	19
POLFLAM EI 90	EI 90	34 mm	2 150 x 3 300	–	intérieur	20
POLFLAM BR EI 30	EI 30	30 mm	2 400 x 4 200 ($A_{max} = 8,47 \text{ m}^2$)	2 400 x 4 200 ($A_{max} = 8,47 \text{ m}^2$)	intérieur	22
POLFLAM BR EI 30	EI 30	30 mm	2 200 x 4 200	2 200 x 4 200	intérieur	23-25
POLFLAM BR EI 60	EI 60	35 mm	2 200 x 3 850 ($A_{max} = 7,70 \text{ m}^2$)	2 200 x 3 850 ($A_{max} = 7,70 \text{ m}^2$)	intérieur	26-28

POLFLAM EI 15



Fixation du verre POLFLAM dans des constructions en bois

POLFLAM EI 15 (16 mm)

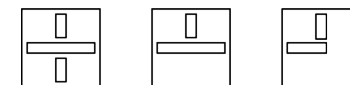
intérieur

dimensions maximales

1 500 mm x 3 000 mm ($A_{max} = 4,5 \text{ m}^2$) – disposition verticale

2 310 mm x 1 500 mm ($A_{max} = 3,47 \text{ m}^2$) – disposition horizontale

Document de référence : LBO-058-N/20



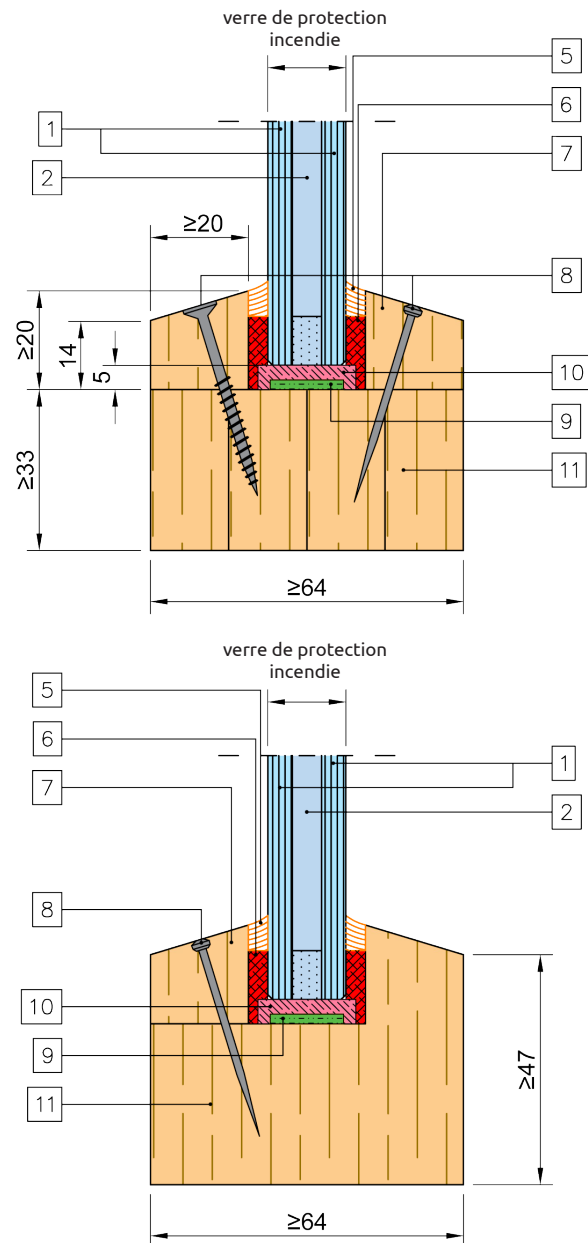
1	Verre trempé ≥ 5 mm d'épaisseur Verre ornemental trempé ≥ 6 mm d'épaisseur (Le verre peut être coloré dans la masse, émaillé ou gravé à l'acide)
2	Couche d'hydrogel de ≥ 6 mm d'épaisseur
5	Silicone Dowsil 791
6	Joint céramique KERAFIX 2000 15 x 4 mm
7	Baguette de verre ≥ 20 mm x 20/14 mm, bois d'une densité de 560 kg/m ³
8	Clou $\varnothing 1,6$ x 40 mm ou vis $\varnothing 3,5$ x 40 mm (50 mm de l'élément angulaire, puis tous les 200 mm)
9	Joint intumescent KERAFIX FXL200 20 x 2 mm
10	Support en bois 5 mm
11	Profilé en bois laminé ou massif d'une densité 560 kg/m ³

Systèmes de construction autorisés

Murs en béton

POLFLAM EW 30

Fixation du verre POLFLAM dans des constructions en bois



POLFLAM EW 30 (16 mm)

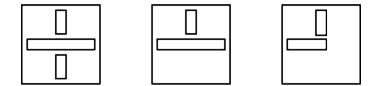
intérieur

dimensions maximales

1 500 mm x 3 000 mm ($A_{max} = 4,5 \text{ m}^2$) – disposition verticale

2 540 mm x 1 500 mm ($A_{max} = 3,81 \text{ m}^2$) – disposition horizontale

Document de référence : LBO-058-N/20



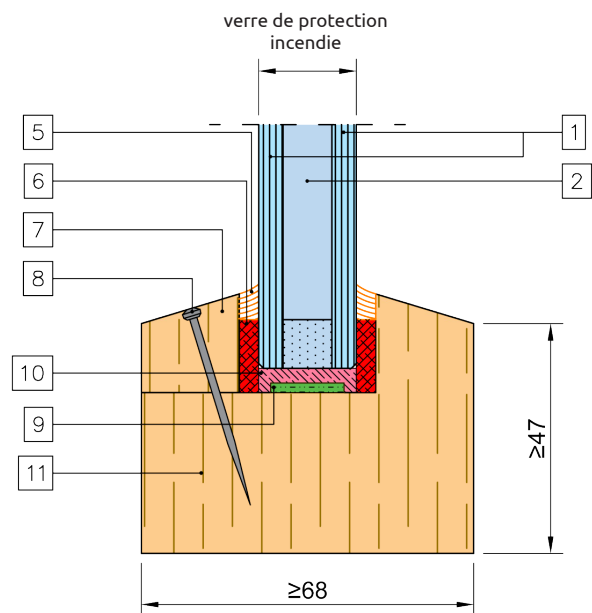
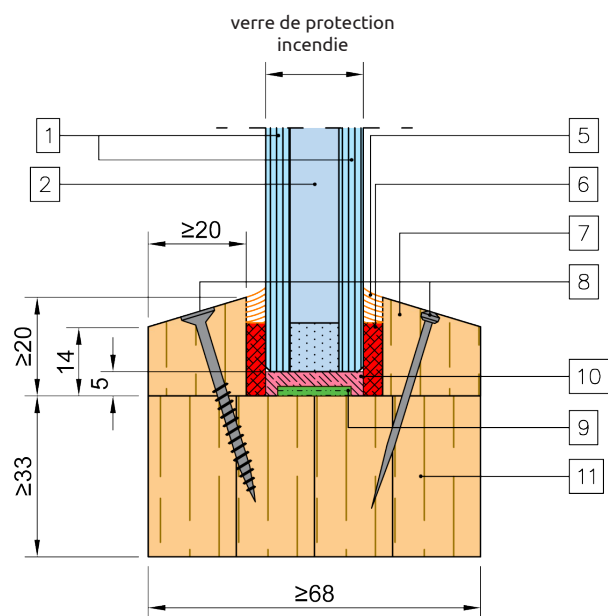
1	Verre trempé ≥ 5 mm d'épaisseur Verre ornemental trempé ≥ 6 mm d'épaisseur (Le verre peut être coloré dans la masse, émaillé ou gravé à l'acide)
2	Couche d'hydrogel de ≥ 6 mm d'épaisseur
5	Silicone Dowsil 791
6	Joint céramique KERAFIX 2000 15 x 4 mm
7	Baguette de verre ≥ 20 mm x 20/14 mm, bois d'une densité de 560 kg/m ³
8	Clou $\varnothing 1,6$ x 40 mm ou vis $\varnothing 3,5$ x 40 mm (50 mm de l'élément angulaire, puis tous les 200 mm)
9	Joint intumescent KERAFIX FXL200 20 x 2 mm
10	Support en bois 5 mm
11	Profilé en bois laminé ou massif d'une densité 560 kg/m ³

Systèmes de construction autorisés

Murs en béton

POLFLAM EI 30

Fixation du verre POLFLAM dans des constructions en bois



POLFLAM EI 30 (20 mm)

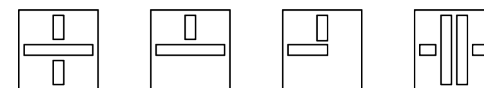
intérieur

dimensions maximales

1 800 mm x 4 200 mm ($A_{max} = 6,35 \text{ m}^2$) – disposition verticale

3 600 mm x 1 800 mm ($A_{max} = 5,45 \text{ m}^2$) – disposition horizontale

Document de référence : en préparation



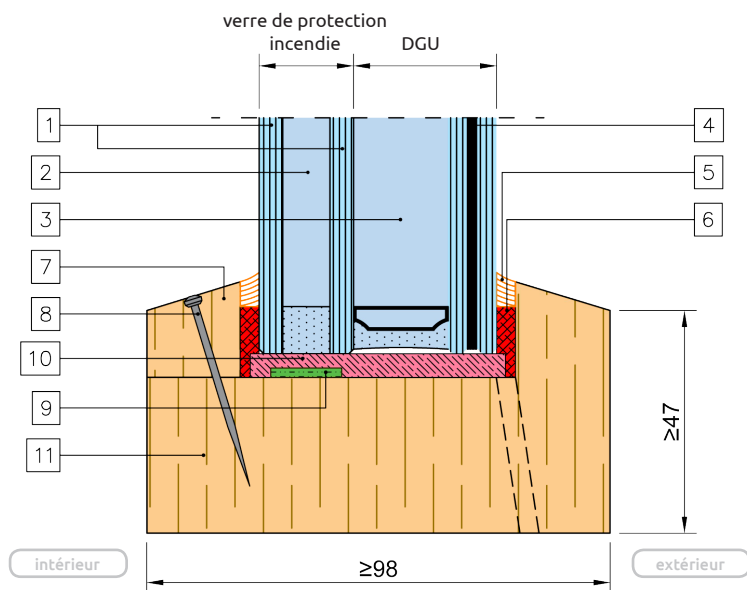
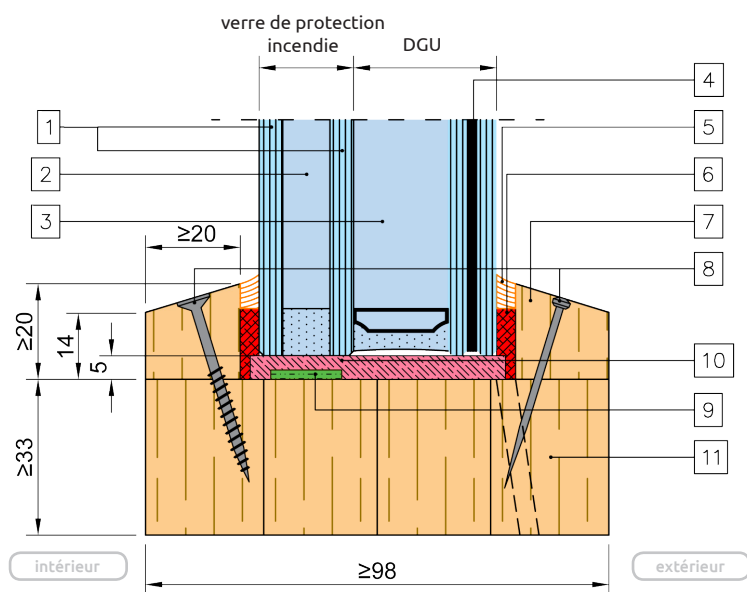
1	Verre trempé ≥ 5 mm d'épaisseur Verre ornemental trempé ≥ 6 mm d'épaisseur (Le verre peut être coloré dans la masse, émaillé ou gravé à l'acide)
2	Couche d'hydrogel de ≥ 10 mm d'épaisseur
5	Silicone Dowsil 791
6	Joint céramique KERAFIX 2000 15 x 4 mm
7	Baguette de verre ≥ 20 mm x 20/14 mm, bois d'une densité de 560 kg/m ³
8	Clou $\varnothing 1,6$ x 40 mm ou vis $\varnothing 3,5$ x 40 mm (50 mm de l'élément angulaire, puis tous les 200 mm)
9	Joint intumescent KERAFIX FXL200 20 x 2 mm
10	Support en bois 5 mm
11	Profilé en bois laminé ou massif d'une densité 560 kg/m ³

Systèmes de construction autorisés

Murs en béton, murs en placoplâtre

POLFLAM EI 30 DGU

Fixation du verre POLFLAM dans des constructions en bois



POLFLAM EI 30 (20 mm) DGU

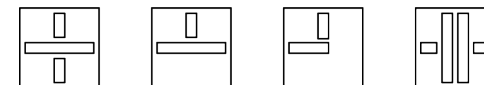
intérieur

dimensions maximales

1 800 mm x 4 200 mm ($A_{max} = 6,35 \text{ m}^2$) – disposition verticale

3 600 mm x 1 800 mm ($A_{max} = 5,45 \text{ m}^2$) – disposition horizontale

Document de référence : en préparation



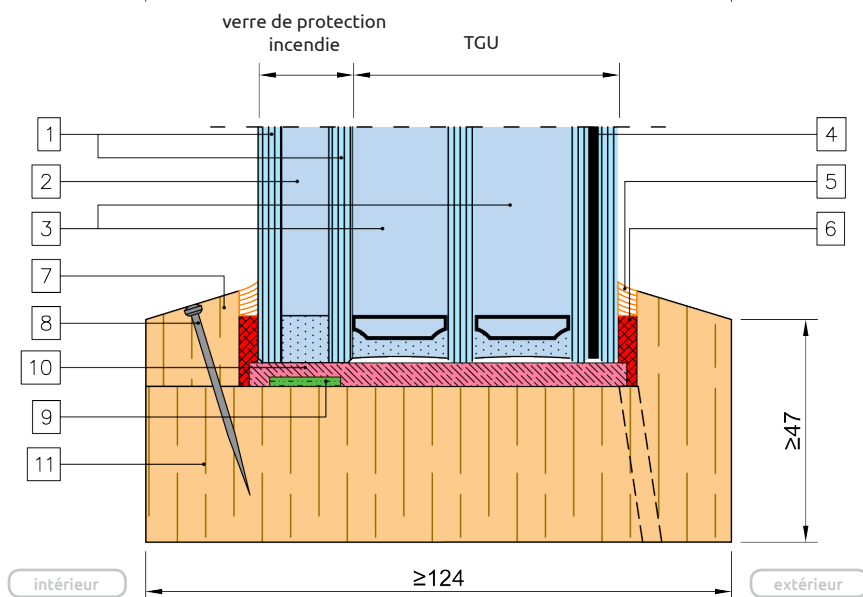
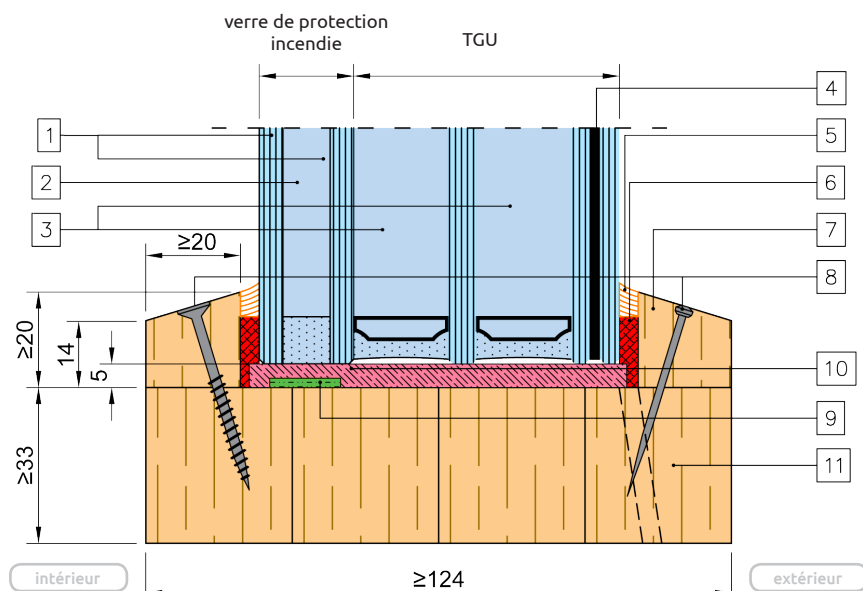
1	Verre trempé ≥ 5 mm d'épaisseur Verre ornemental trempé ≥ 6 mm d'épaisseur (Le verre peut être coloré dans la masse, émaillé ou gravé à l'acide)
2	Couche d'hydrogel de ≥ 10 mm d'épaisseur
3	Espace intermédiaire de 8 à 20 mm d'épaisseur rempli de gaz inerte
4	Vitre ≥ 4 mm d'épaisseur: - Vitre en verre flotté; - Verre de sécurité simple trempé ESG ; - Verre de sécurité feuilleté laminé VSG ; (Le verre peut être coloré dans la masse, émaillé ou gravé à l'acide)
5	Silicone Dowsil 791
6	Joint céramique KERAFIX 2000 15 x 4 mm
7	Baguette de verre ≥ 20 mm x 20/14 mm, bois d'une densité de 560 kg/m^3
8	Clou $\varnothing 1,6$ x 40 mm ou vis $\varnothing 3,5$ x 40 mm (50 mm de l'élément angulaire, puis tous les 200 mm)
9	Joint intumescent KERAFIX FXL200 20 x 2 mm
10	Support en bois 5 mm
11	Profilé en bois laminé ou massif d'une densité 560 kg/m^3

Systèmes de construction autorisés

Murs en béton, murs en placoplâtre

POLFLAM EI 30 TGU

Fixation du verre POLFLAM dans des constructions en bois



POLFLAM EI 30 (20 mm) TGU

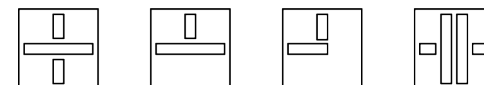
intérieur

dimensions maximales

1 800 mm x 4 200 mm ($A_{max} = 6,35 \text{ m}^2$) – disposition verticale

3 600 mm x 1 800 mm ($A_{max} = 5,45 \text{ m}^2$) – disposition horizontale

Document de référence : en préparation

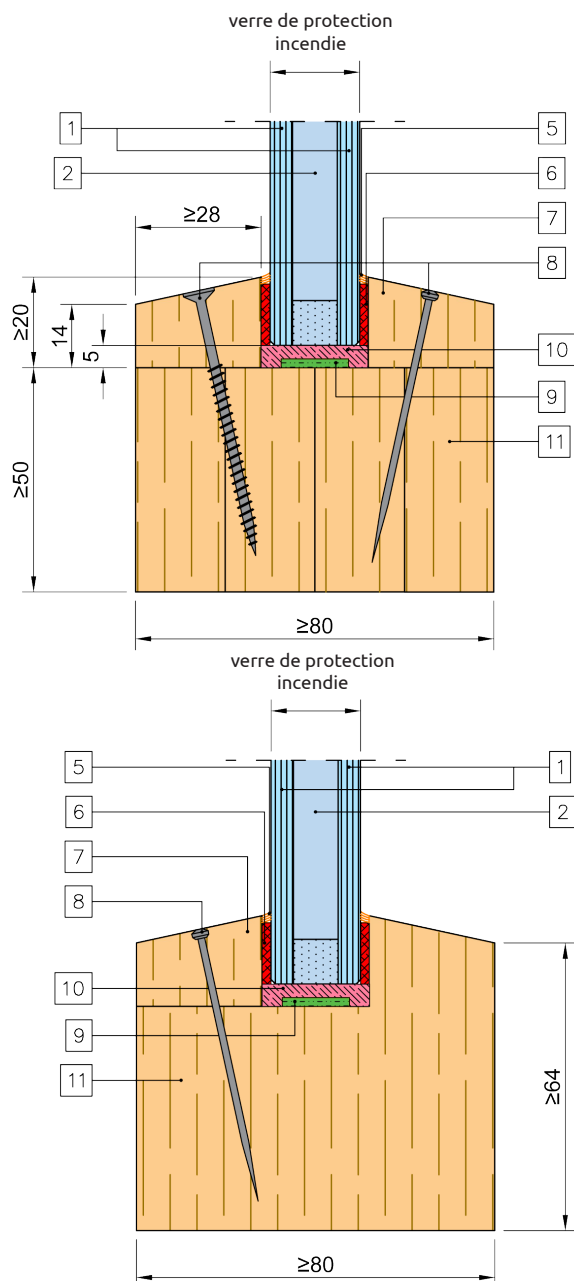


1	Verre trempé ≥ 5 mm d'épaisseur Verre ornamental trempé ≥ 6 mm d'épaisseur (Le verre peut être coloré dans la masse, émaillé ou gravé à l'acide)
2	Couche d'hydrogel de ≥ 10 mm d'épaisseur
3	Espace intermédiaire de 8 à 20 mm d'épaisseur rempli de gaz inerte
4	Vitre ≥ 4 mm d'épaisseur: - Vitre en verre flotté; - Verre de sécurité simple trempé ESG ; - Verre de sécurité feuilleté laminé VSG ; (Le verre peut être coloré dans la masse, émaillé ou gravé à l'acide)
5	Silicone Dowsil 791
6	Joint céramique KERAFIX 2000 15 x 4 mm
7	Baguette de verre ≥ 20 mm x 20/14 mm, bois d'une densité de 560 kg/m^3
8	Clou $\varnothing 1,6$ x 40 mm ou vis $\varnothing 3,5$ x 40 mm (50 mm de l'élément angulaire, puis tous les 200 mm)
9	Joint intumescent KERAFIX FXL200 20 x 2 mm
10	Support en bois 5 mm
11	Profilé en bois laminé ou massif d'une densité 560 kg/m^3

Systèmes de construction autorisés

Murs en béton, murs en placoplâtre

POLFLAM EI 30



Fixation du verre POLFLAM dans des constructions en bois

POLFLAM EI 30 (20 mm)

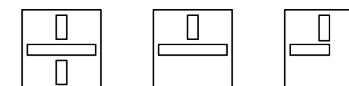
intérieur

dimensions maximales

1 500 mm x 3 000 mm ($A_{max} = 4,5 \text{ m}^2$) – disposition verticale

1 500 mm x 3 000 mm ($A_{max} = 4,5 \text{ m}^2$) – disposition horizontale

Document de référence : LZP01-02135/19/Z00NZP



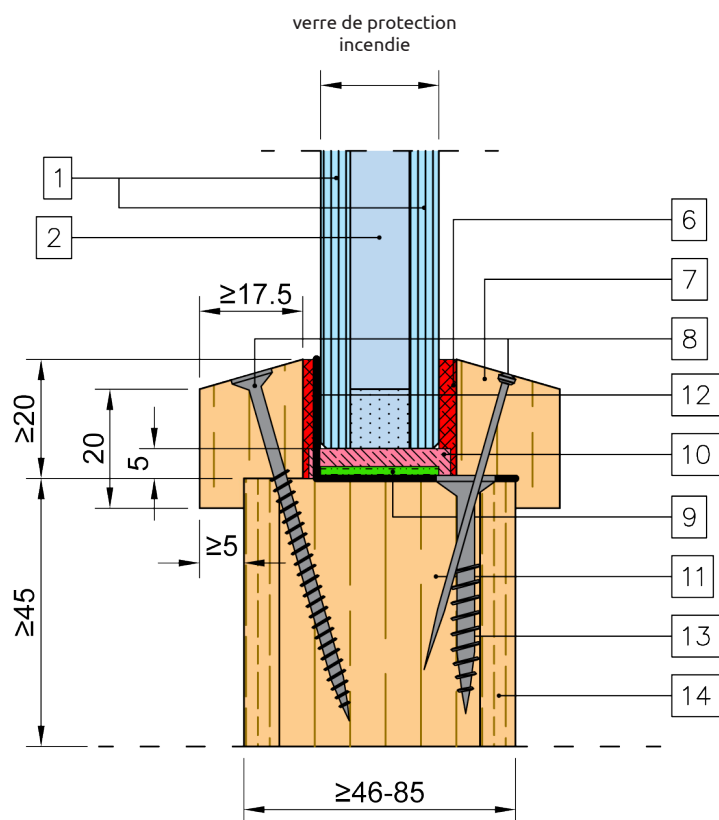
1	Verre trempé ≥ 5 mm d'épaisseur Verre ornemental trempé ≥ 6 mm d'épaisseur (Le verre peut être coloré dans la masse, émaillé ou gravé à l'acide)
2	Couche d'hydrogel de ≥ 10 mm d'épaisseur
5	Silicone Dowsil 700 Fire Stop Sealant
6	Bande d'étanchéité Hanno HANNO Werk
7	Baguette de verre ≥ 28 mm x 20/14 mm, bois d'une densité de 480 kg/m ³
8	Clou $\varnothing 1,8$ x 60 mm ou vis $\varnothing 3,5$ x 60 mm (50 mm de l'élément angulaire, puis tous les 200 mm)
9	Joint intumescent PROMAT Promaseal-LW 2 x 30 mm
10	Support en bois 5 mm
11	Profilé en bois laminé ou massif d'une densité 480 kg/m ³

Systèmes de construction autorisés

Murs en béton cellulaire

POLFLAM EI 30

Fixation du verre POLFLAM dans des constructions en bois



POLFLAM EI 30 (20 mm)

porte

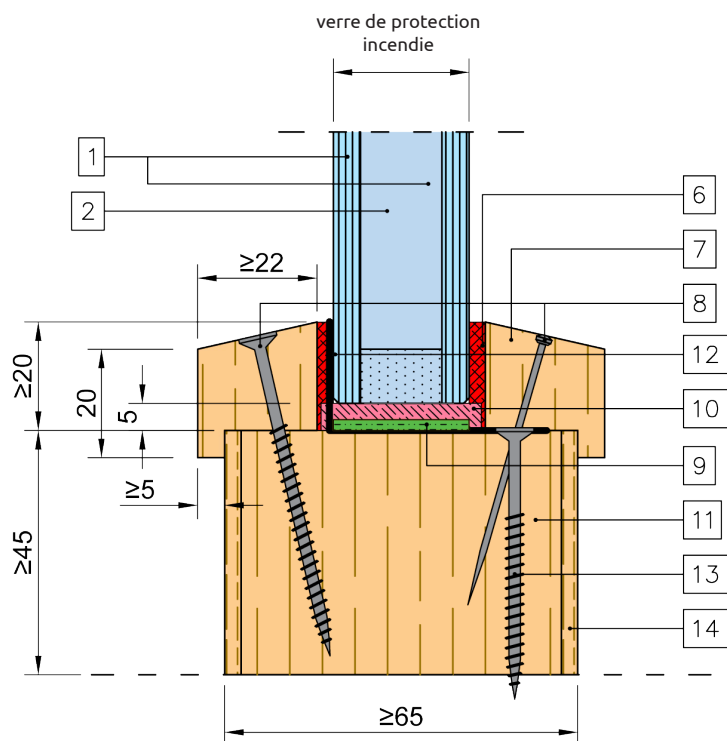
dimensions maximales	658 mm x 1 638 mm – disposition verticale
	658 mm x 1 638 mm – disposition horizontale
Document de référence : ITB-KOT-2018/0407	



1	Verre trempé ≥ 5 mm d'épaisseur Verre ornemental trempé ≥ 6 mm d'épaisseur (Le verre peut être coloré dans la masse, émaillé ou gravé à l'acide)
2	Couche d'hydrogel de ≥ 10 mm d'épaisseur
6	Joint céramique KERAFIX 2000 8 x 4 mm, PROMAGLAF-HTI 1100 8 x 4 mm, FIBERFRAX 20 x 4 mm
7	Baguette de verre ≥ 20 mm x $\geq 17,5$ mm, bois d'une densité de 350 kg/m ³
8	Vis $\varnothing 3$ x 70 mm ou clou $\varnothing 1,2$ x 50 (50 mm de l'élément angulaire, puis tous les 200 mm)
9	Joint intumescent : PROMAT Promaseal-HT 1,6 mm, Halspan Glazing Seal 10 x 3 mm ou 25 x 3mm, Halspan K 3mm, Therm-A-Line 2 mm
10	Support en bois 5 mm
11	Profilé en contreplaqué d'une densité moyenne de 530 kg/m ³
12	Poignée de vitre en acier (selon le document de référence)
13	Vis $\varnothing 5$ x 40 mm
14	Panneau OSB 1–6 mm 800 kg/m ³

POLFLAM EI 45

Fixation du verre POLFLAM dans des constructions en bois



POLFLAM EI 45 (25 mm)

porte

dimensions
maximales

907 mm x 1980 mm – disposition verticale

907 mm x 1980 mm – disposition horizontale

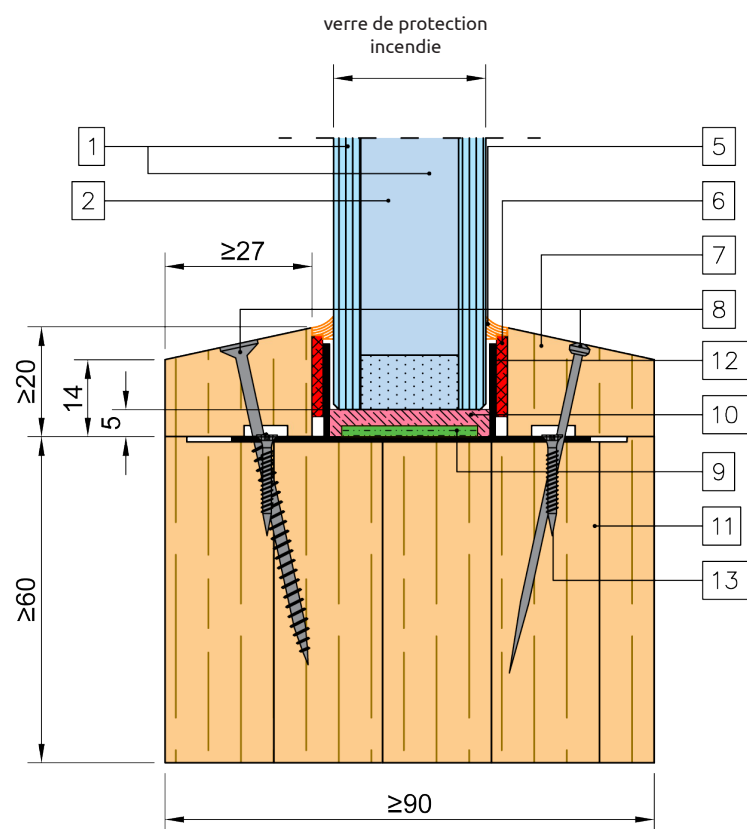
Document de référence : 506/14/Z000NP



1	Verre trempé ≥ 5 mm d'épaisseur Verre ornemental trempé ≥ 6 mm d'épaisseur (Le verre peut être coloré dans la masse, émaillé ou gravé à l'acide)
2	Couche d'hydrogel de ≥ 15 mm d'épaisseur
6	Joint céramique KERAFIX 2000 8 x 4 mm
7	Baguette de verre ≥ 20 mm x $\geq 17,5$ mm, bois d'une densité de 350 kg/m ³
8	Vis $\varnothing 3$ x 70 mm ou clou $\varnothing 1,2$ x 50 (50 mm de l'élément angulaire, puis tous les 200 mm)
9	Joint intumescent PROMAT Promaseal-HT 1,6 x 25 mm
10	Support en bois 5 mm
11	Profilé en contreplaqué d'une densité moyenne de 530 kg/m ³
12	Poignée de vitre en acier (selon le document de référence)
13	Vis $\varnothing 3,5$ x 50 mm
14	Panneau OSB 3 mm 800 kg/m ³

POLFLAM EI 60

Fixation du verre POLFLAM dans des constructions en bois



POLFLAM EI 60 (28 mm)

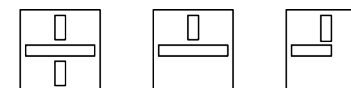
intérieur

dimensions maximales

1 500 mm x 3 000 mm ($A_{max} = 4,5 \text{ m}^2$) – disposition verticale

1 500 mm x 3 000 mm ($A_{max} = 4,5 \text{ m}^2$) – disposition horizontale

Document de référence : LZP03-02135/19/Z00NZP



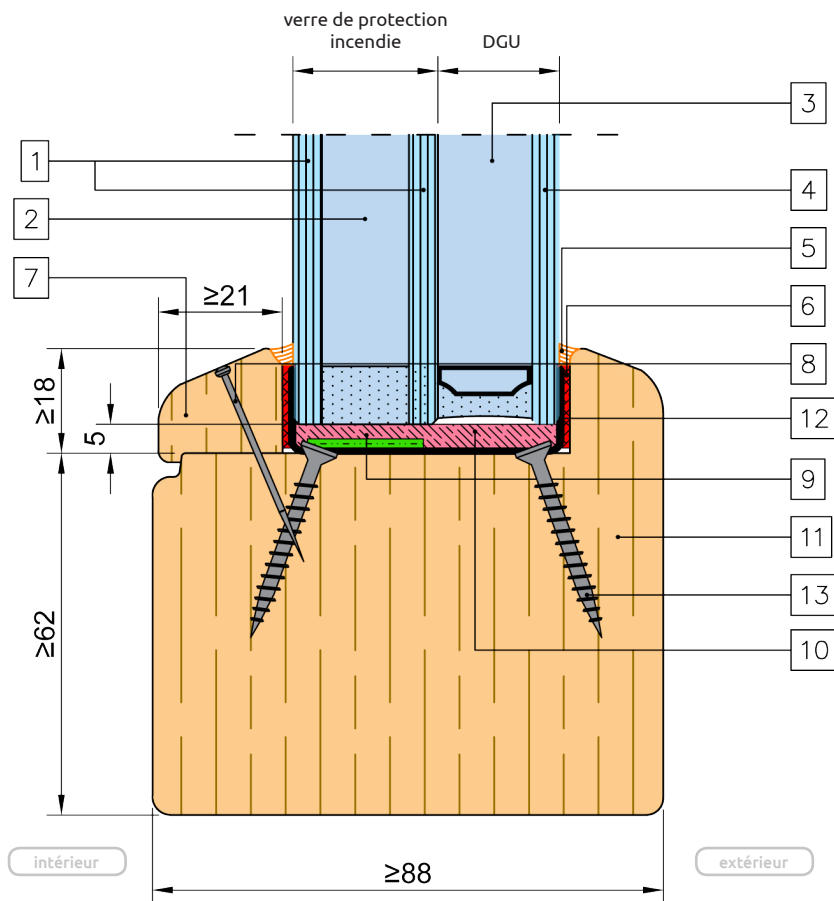
1	Verre trempé $\geq 5 \text{ mm}$ d'épaisseur Verre ornemental trempé $\geq 6 \text{ mm}$ d'épaisseur (Le verre peut être coloré dans la masse, émaillé ou gravé à l'acide)
2	Couche d'hydrogel de $\geq 18 \text{ mm}$ d'épaisseur
5	Silicone Dowsil 700 Fire Stop Sealant
6	Bande d'étanchéité Hanno HANNO Werk
7	Baguette de verre $\geq 28 \text{ mm} \times 20/14 \text{ mm}$, bois d'une densité de 580 kg/m^3
8	Clou $\varnothing 1,8 \times 60 \text{ mm}$ ou vis $\varnothing 3,5 \times 60 \text{ mm}$ (50 mm de l'élément angulaire, puis tous les 200 mm)
9	Joint intumescent PROMAT Promaseal-LW 2 x 30 mm
10	Support en bois 5 mm
11	Profilé en bois laminé ou massif d'une densité 580 kg/m^3
12	Poignée de vitre en acier inoxydable (100 mm de l'élément angulaire, puis tous les 300 mm)
13	Vis $\varnothing 2 \times 20 \text{ mm}$

Systèmes de construction autorisés

Murs en béton cellulaire

POLFLAM EI 60 DGU

Fixation du verre POLFLAM dans des constructions en bois



POLFLAM EI 60 (25 mm) DGU

intérieur

dimensions maximales

1 526 mm x 1 828 mm – disposition verticale

1 526 mm x 1 828 mm – disposition horizontale

Document de référence : LBO-1228.1/18

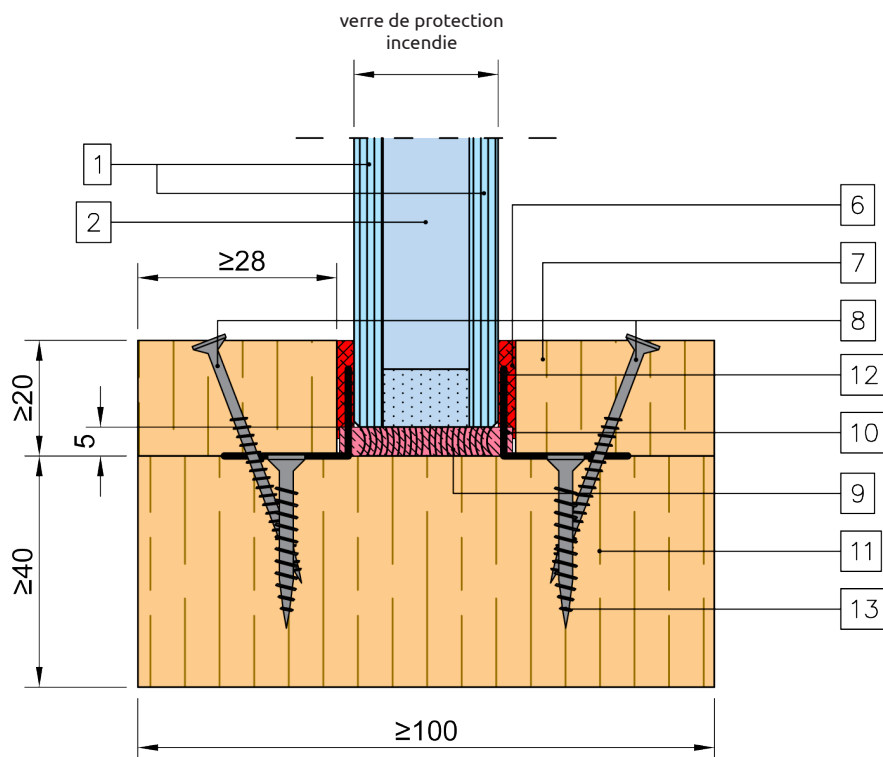


1	Verre trempé ≥ 5 mm d'épaisseur Verre ornamental trempé ≥ 6 mm d'épaisseur (Le verre peut être coloré dans la masse, émaillé ou gravé à l'acide)
2	Couche d'hydrogel de ≥ 15 mm d'épaisseur
3	Espace intermédiaire de 8 à 20 mm d'épaisseur rempli de gaz inerte
4	Vitre ≥ 4 mm d'épaisseur : - Vitre en verre flotté ; - Verre de sécurité simple trempé ESG ; - Verre de sécurité feuilleté laminé VSG ; (Le verre peut être coloré dans la masse, émaillé ou gravé à l'acide)
5	Mastic PROMAT
6	Joint intumescent PROMAT Promaseal-LW 1 x 10 mm
7	Baguette de verre ≥ 21 mm x 18 mm, bois d'une densité de 700 kg/m ³
8	Clou $\varnothing 1,1$ x 1,1 x 35 mm (50 mm de l'élément angulaire, puis tous les 200 mm)
9	Joint intumescent PROMAT Promaseal-LW 2 x 28 mm
10	Support en bois 3 mm
11	Profilé en bois laminé ou massif d'une densité 700 kg/m ³
12	Poignée de vitre en acier (150 mm de l'élément angulaire, puis tous les 350 mm)
13	Vis $\varnothing 4$ x 35 mm

Systemes de construction autorisés: Murs en béton cellulaire

POLFLAM EI 60

Fixation du verre POLFLAM dans des constructions en bois



POLFLAM EI 60 (25 mm)

intérieur

dimensions maximales

1 090 mm x 2 290 mm – disposition verticale

1 090 mm x 2 290 mm – disposition horizontale

Document de référence : AT-15-5216/2015



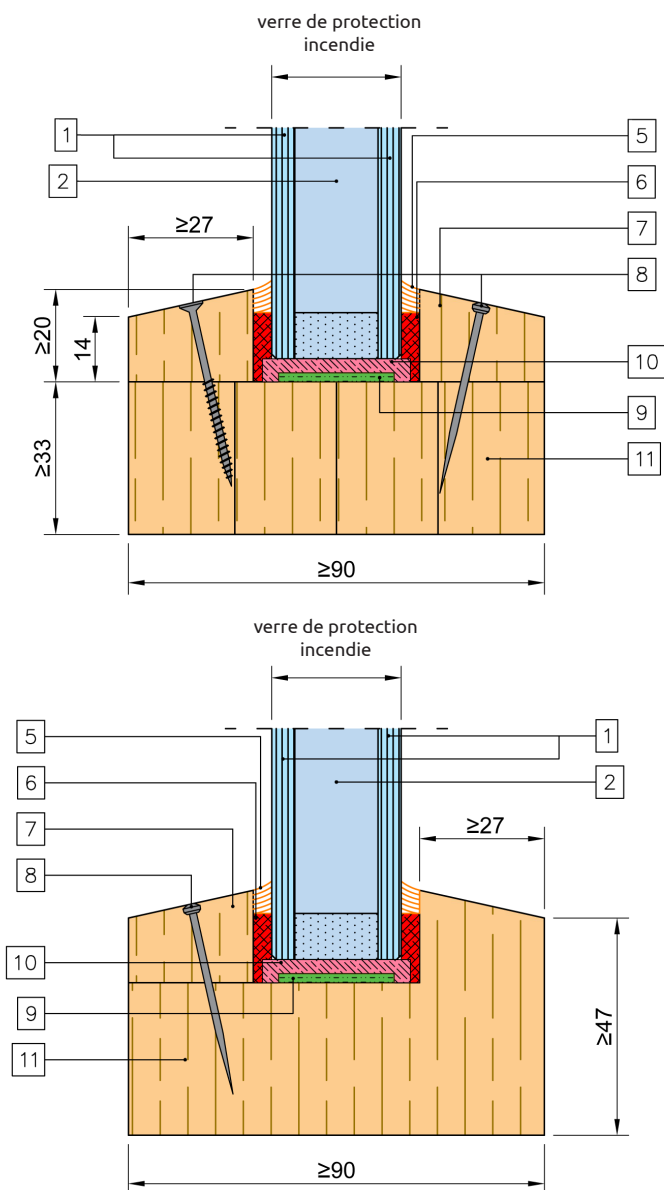
1	Verre trempé ≥ 5 mm d'épaisseur Verre ornemental trempé ≥ 6 mm d'épaisseur (Le verre peut être coloré dans la masse, émaillé ou gravé à l'acide)
2	Couche d'hydrogel de ≥ 15 mm d'épaisseur
6	Joint céramique Gluske 6 x 17 mm
7	Baguette de verre ≥ 20 mm x ≥ 28 mm, bois d'une densité de 650 kg/m^3
8	Vis $\text{Ø}3$ x 45 mm
9	Mastic de protection incendie : PROMAT Promaseal mastic, Den Braven Pyrocryl, DenBraven Pyropol, Pyroplex AC4
10	Support en bois 5 mm
11	Profilé en contreplaqué d'une densité moyenne de 650 kg/m^3
12	Poignée de vitre en acier (50 mm de l'élément angulaire, puis tous les 150 mm)
13	Vis $\text{Ø}4$ x 30 mm

Systèmes de construction autorisés

Murs en briques, murs de briques en béton ou en briques silico-calcaires,
murs en béton armé, murs en briques creuses, murs en béton cellulaire,
murs en placoplâtre

POLFLAM EI 60

Fixation du verre POLFLAM dans des constructions en bois



POLFLAM EI 60 (28 mm)

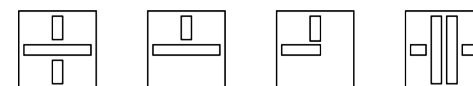
intérieur

dimensions maximales

1 800 mm x 4 200 mm ($A_{max} = 6,35 \text{ m}^2$) – disposition verticale

3 600 mm x 1 800 mm ($A_{max} = 5,45 \text{ m}^2$) – disposition horizontale

Document de référence : en préparation



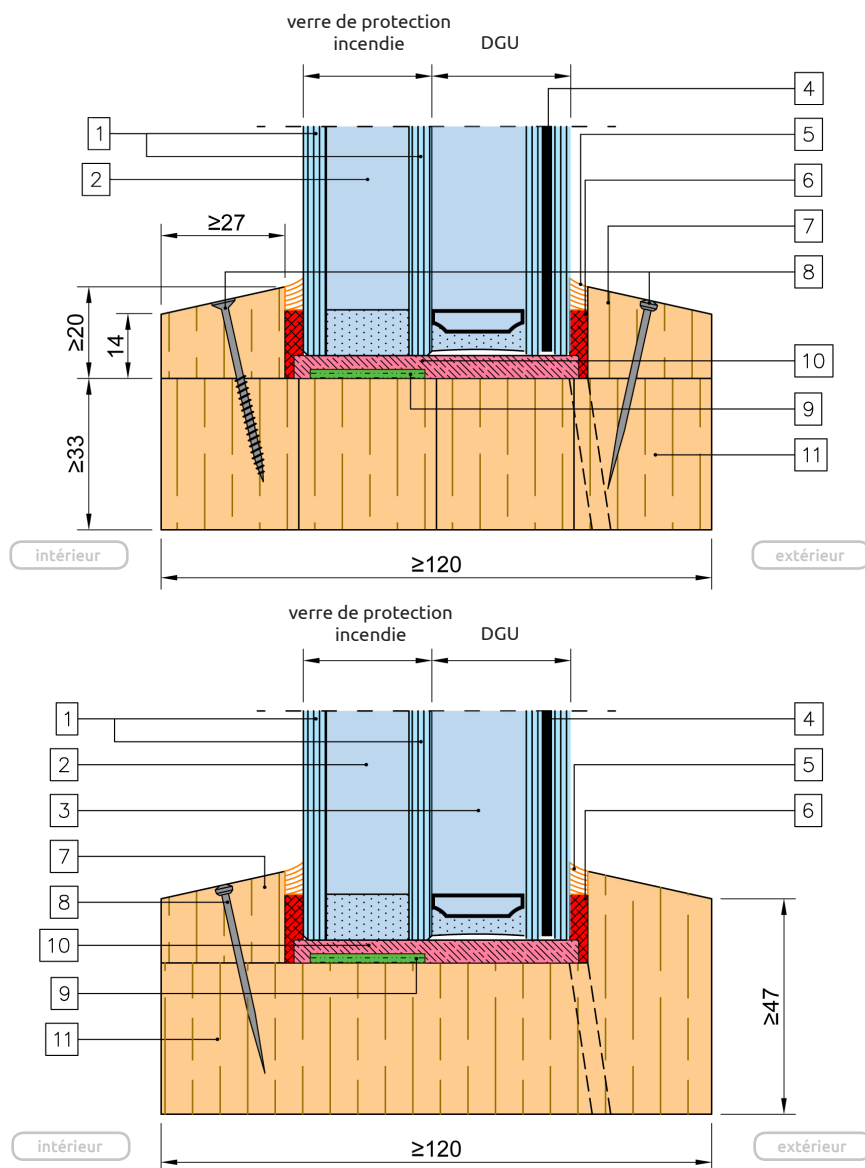
1	Verre trempé ≥ 5 mm d'épaisseur Verre ornamental trempé ≥ 6 mm d'épaisseur (Le verre peut être coloré dans la masse, émaillé ou gravé à l'acide)
2	Couche d'hydrogel de ≥ 18 mm d'épaisseur
5	Silicone Dowsil 791
6	Joint céramique KERAFIX 2000 15 x 4 mm
7	Baguette de verre ≥ 20 mm x 27/14 mm, bois d'une densité de 650 kg/m ³
8	Vis $\varnothing 1,6$ x 40 mm ou clou $\varnothing 3,5$ x 40 mm (50 mm de l'élément angulaire, puis tous les 200 mm)
9	Joint intumescent Kerafix FXL 200 30 x 2 mm
10	Support en bois 5 mm
11	Profilé en bois laminé ou massif d'une densité 650 kg/m ³

Systèmes de construction autorisés

Murs en béton, murs en placoplâtre

POLFLAM EI 60 DGU

Fixation du verre POLFLAM dans des constructions en bois



POLFLAM EI 60 (28 mm) DGU

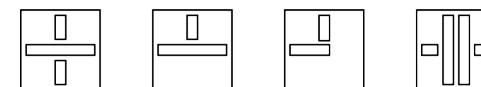
intérieur

dimensions maximales

1 800 mm x 4 200 mm ($A_{max} = 6,35 \text{ m}^2$) – disposition verticale

3 600 mm x 1 800 mm ($A_{max} = 5,45 \text{ m}^2$) – disposition horizontale

Document de référence : en préparation



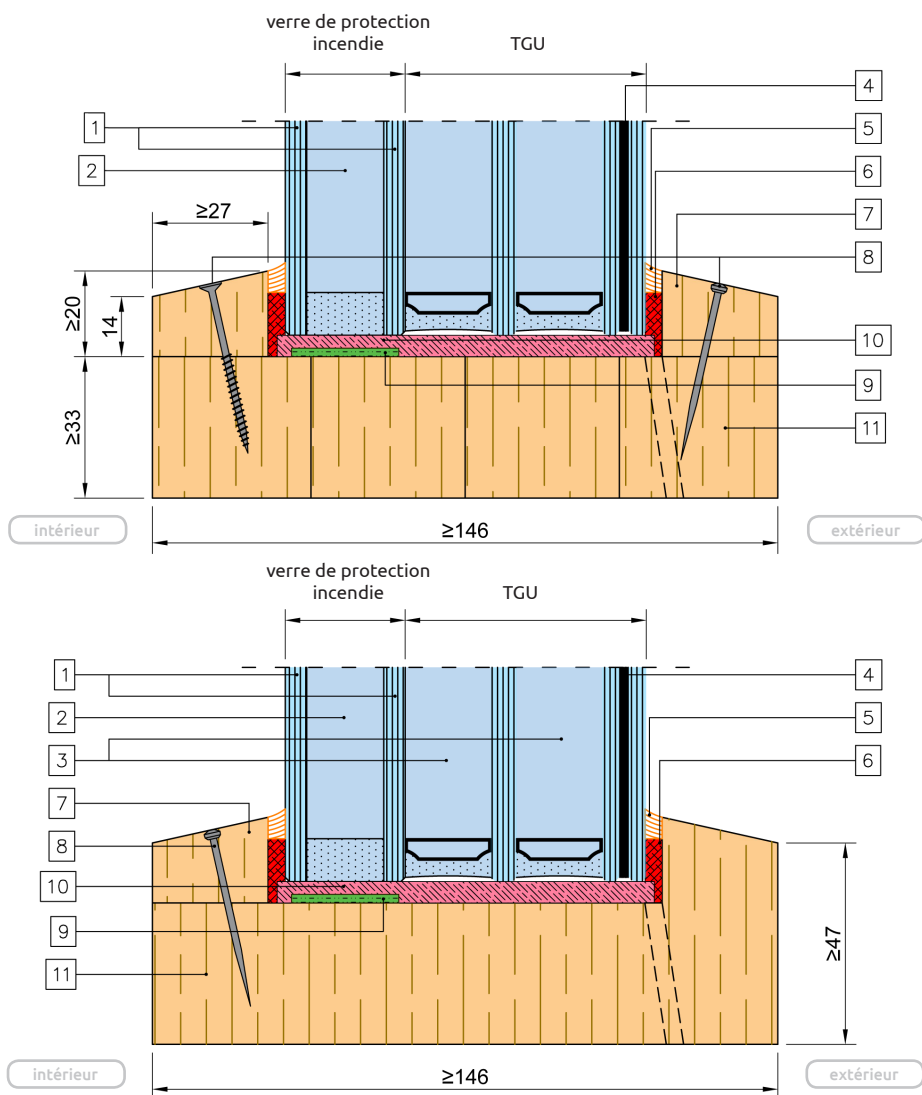
1	Verre trempé ≥ 5 mm d'épaisseur Verre ornamental trempé ≥ 6 mm d'épaisseur (Le verre peut être coloré dans la masse, émaillé ou gravé à l'acide)
2	Couche d'hydrogel de ≥ 18 mm d'épaisseur
3	Espace intermédiaire de 8 à 20 mm
4	Vitre ≥ 4 mm d'épaisseur : - Vitre en verre flotté ; - Verre de sécurité simple trempé ESG ; - Verre de sécurité feuilleté laminé VSG ; (Le verre peut être coloré dans la masse, émaillé ou gravé à l'acide)
5	Silicone Dowsil 791
6	Joint céramique KERAFIX 2000 15 x 4 mm
7	Baguette de verre ≥ 20 mm x 27/14 mm, bois d'une densité de 650 kg/m ³
8	Vis $\varnothing 1,6$ x 40 mm ou clou $\varnothing 3,5$ x 40 mm (50 mm de l'élément angulaire, puis tous les 200 mm)
9	Joint intumescent Kerafix FXL 200 30 x 2 mm
10	Support en bois 5 mm
11	Profilé en bois laminé ou massif d'une densité 650 kg/m ³

Systèmes de construction autorisés

Murs en béton, murs en placoplâtre

POLFLAM EI 60 TGU

Fixation du verre POLFLAM dans des constructions en bois



POLFLAM EI 60 (28 mm) TGU

intérieur

dimensions maximales

1 800 mm x 4 200 mm ($A_{max} = 6,35 \text{ m}^2$) – disposition verticale
 3 600 mm x 1 800 mm ($A_{max} = 5,45 \text{ m}^2$) – disposition horizontale

Document de référence : en préparation



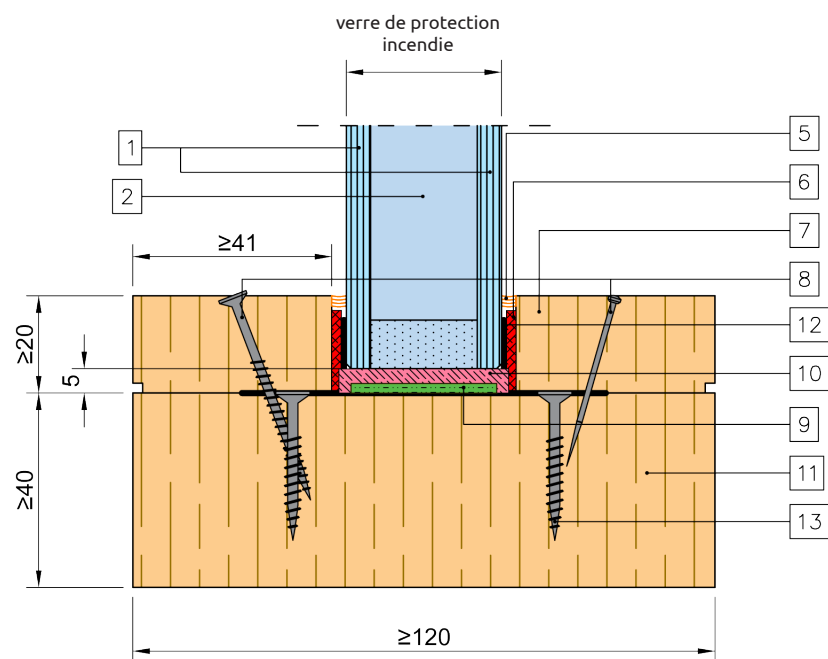
1	Verre trempé ≥ 5 mm d'épaisseur Verre ornamental trempé ≥ 6 mm d'épaisseur (Le verre peut être coloré dans la masse, émaillé ou gravé à l'acide)
2	Couche d'hydrogel de ≥ 18 mm d'épaisseur
3	Espace intermédiaire de 8 à 20 mm
4	Vitre ≥ 4 mm d'épaisseur : - Vitre en verre flotté ; - Verre de sécurité simple trempé ESG ; - Verre de sécurité feuilleté laminé VSG ; (Le verre peut être coloré dans la masse, émaillé ou gravé à l'acide)
5	Silicone Dowsil 791
6	Joint céramique KERAFIX 2000 15 x 4 mm
7	Baguette de verre ≥ 20 mm x 27/14 mm, bois d'une densité de 650 kg/m^3
8	Vis $\varnothing 1,6$ x 40 mm ou clou $\varnothing 3,5$ x 40 mm (50 mm de l'élément angulaire, puis tous les 200 mm)
9	Joint intumescent Kerafix FXL 200 30 x 2 mm
10	Support en bois 5 mm
11	Profilé en bois laminé ou massif d'une densité 650 kg/m^3

Systèmes de construction autorisés

Murs en béton, murs en placoplâtre

POLFLAM EI 90

Fixation du verre POLFLAM dans des constructions en bois



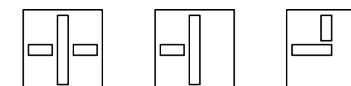
POLFLAM EI 90 (32 mm)

intérieur

dimensions
maximales

270 mm x 1 625 mm – disposition verticale

Document de référence : EFR-17-V-002021



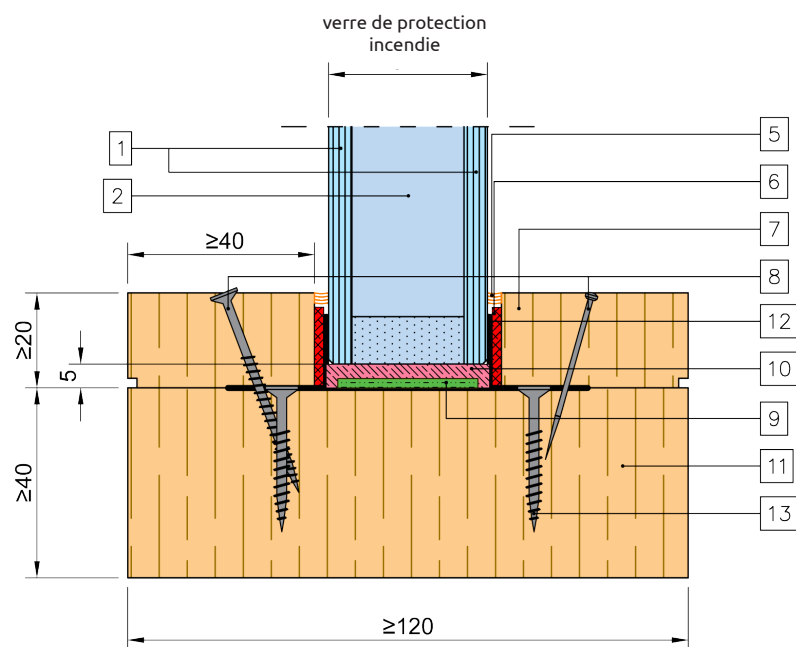
1	Verre trempé ≥ 5 mm d'épaisseur Verre ornemental trempé ≥ 6 mm d'épaisseur (Le verre peut être coloré dans la masse, émaillé ou gravé à l'acide)
2	Couche d'hydrogel de ≥ 22 mm d'épaisseur
5	Silicone PROMAT Systemglas
6	Joint céramique KERAFIX 2000 2 x 15 mm
7	Baguette de verre ≥ 20 mm x ≥ 41 mm, bois d'une densité de 520 kg/m ³
8	Vis $\varnothing 3$ x 45 mm ou clou $\varnothing 1$ x 35 (50 mm de l'élément angulaire, puis tous les 200 mm)
9	Joint intumescent Kerafix FXL 200 2 x 30 mm
10	Support PROMAT Flami 12 3 x 29 x 80 mm
11	Profilé en bois laminé ou massif d'une densité 520 kg/m ³
12	Poignée de vitre en acier inoxydable (50 mm de l'élément angulaire, puis tous les 200 mm)
13	Vis $\varnothing 3,5$ x 30 mm

Systèmes de construction autorisés

Murs en béton

POLFLAM EI 90

Fixation du verre POLFLAM dans des constructions en bois



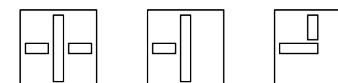
POLFLAM EI 90 (34 mm)

intérieur

dimensions maximales

2 150 mm x 3 300 mm – disposition verticale

Document de référence : EFR-17-V-002021



1	Verre trempé ≥ 6 mm d'épaisseur Verre ornamental trempé ≥ 6 mm d'épaisseur (Le verre peut être coloré dans la masse, émaillé ou gravé à l'acide)
2	Couche d'hydrogel de ≥ 22 mm d'épaisseur
5	Silicone PROMAT Systemglas
6	Joint céramique KERAFIX 2000 2 x 15 mm
7	Baguette de verre ≥ 20 mm x ≥ 40 mm, bois d'une densité de 520 kg/m ³
8	Vis $\varnothing 3$ x 45 mm ou clou $\varnothing 1$ x 35 (50 mm de l'élément angulaire, puis tous les 200 mm)
9	Joint intumescent Kerafix FXL 200 2 x 30 mm
10	Support PROMAT Flami 12 3 x 29 x 80 mm
11	Profilé en bois laminé ou massif d'une densité 520 kg/m ³
12	Poignée de vitre en acier inoxydable (50 mm de l'élément angulaire, puis tous les 200 mm)
13	Vis $\varnothing 3,5$ x 30 mm

Systèmes de construction autorisés

Murs en béton

Verre POLFLAM BR pour un montage sans cadre

Verre de protection incendie POLFLAM BR peut être utilisé pour réaliser des cloisons coupe-feu transparentes jusqu'à une hauteur de 4 200 mm, sans poutre verticale ni restriction de longueur.

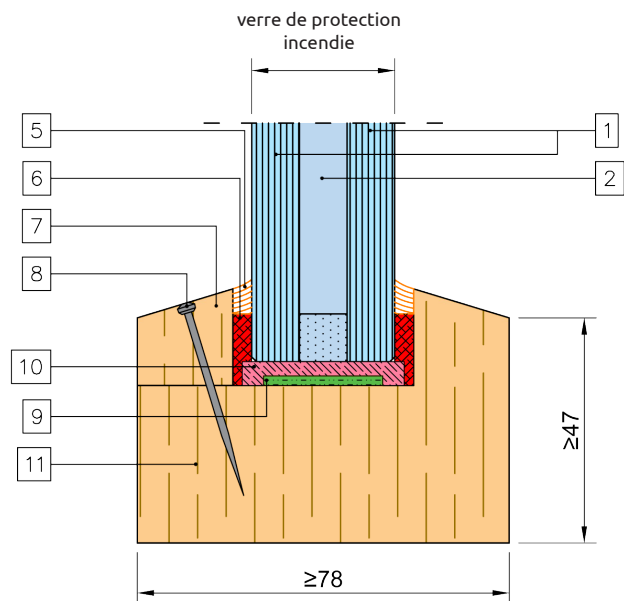
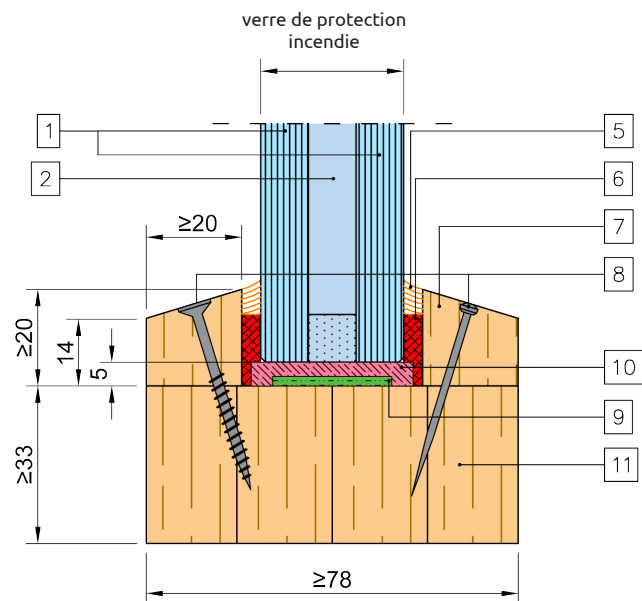
Grâce au système de montage sans cadre, il est possible d'intégrer, dans les cloisons, des portes vitrées avec ou sans classe de protection incendie.

Verre POLFLAM BR	EI 30	EI 60	EI 90*	EI 120*
Épaisseur [mm]	30	35	45	50
Poids [kg/m ²]	65	69	82	90
Transmission lumineuse [Lt%]	84,9	84,5	83,8	81
Isolation phonique R_w [dB]	43	44	47	46
Classe de sécurité	1(B)1 (selon PN-EN 12600)			
Plage de température d'utilisation	-40°C / +50°C			
Exécution incurvée possible	oui			

* Possibilité d'effectuer des essais de résistance au feu

POLFLAM BR EI 30

Fixation du verre POLFLAM dans des constructions en bois



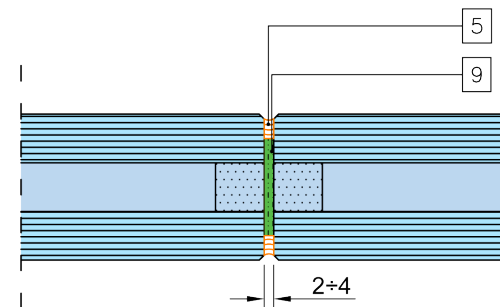
POLFLAM BR EI 30 (30 mm)

intérieur

dimensions maximales	2 400 mm x 4 200 mm ($A_{max} = 8,47 \text{ m}^2$) – disposition verticale
	2 400 mm x 4 200 mm ($A_{max} = 8,47 \text{ m}^2$) – disposition horizontale

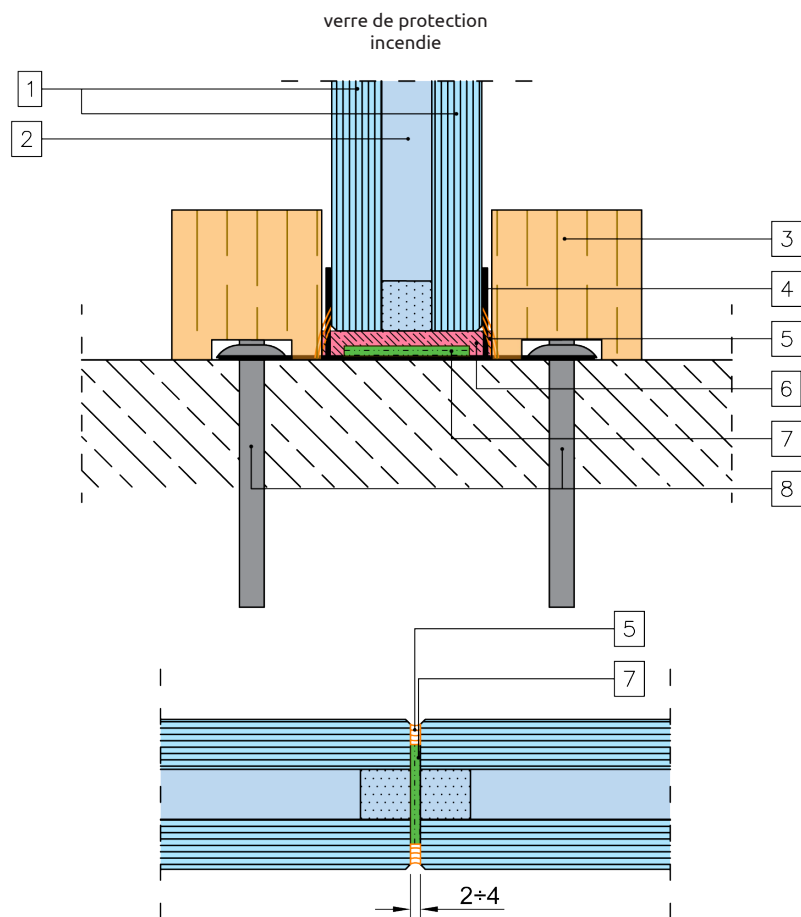
Document de référence : en préparation

1	Verre trempé ≥ 10 mm d'épaisseur (Le verre peut être coloré dans la masse, émaillé ou gravé à l'acide)
2	Couche d'hydrogel de ≥ 10 mm d'épaisseur
5	Silicone Dowsil 791
6	Joint céramique KERAFIX 2000 15 x 4 mm
7	Baguette de verre ≥ 20 mm x 20/14 mm, bois d'une densité de 560 kg/m^3
8	Clou $\varnothing 1,6 \times 40$ mm ou vis $\varnothing 3,5 \times 40$ mm (50 mm de l'élément angulaire, puis tous les 200 mm)
9	Joint intumescent KERAFIX FXL200 20 x 2 mm
10	Support en bois 5 mm
11	Profilé en bois laminé ou massif d'une densité 560 kg/m^3



POLFLAM BR EI 30

Fixation du verre POLFLAM BR dans des constructions sans cadre



POLFLAM BR EI 30 (30 mm)

intérieur

dimensions maximales

2 200 mm x 4 200 mm – disposition verticale

2 200 mm x 4 200 mm – disposition horizontale

Document de référence : LBO-731/15

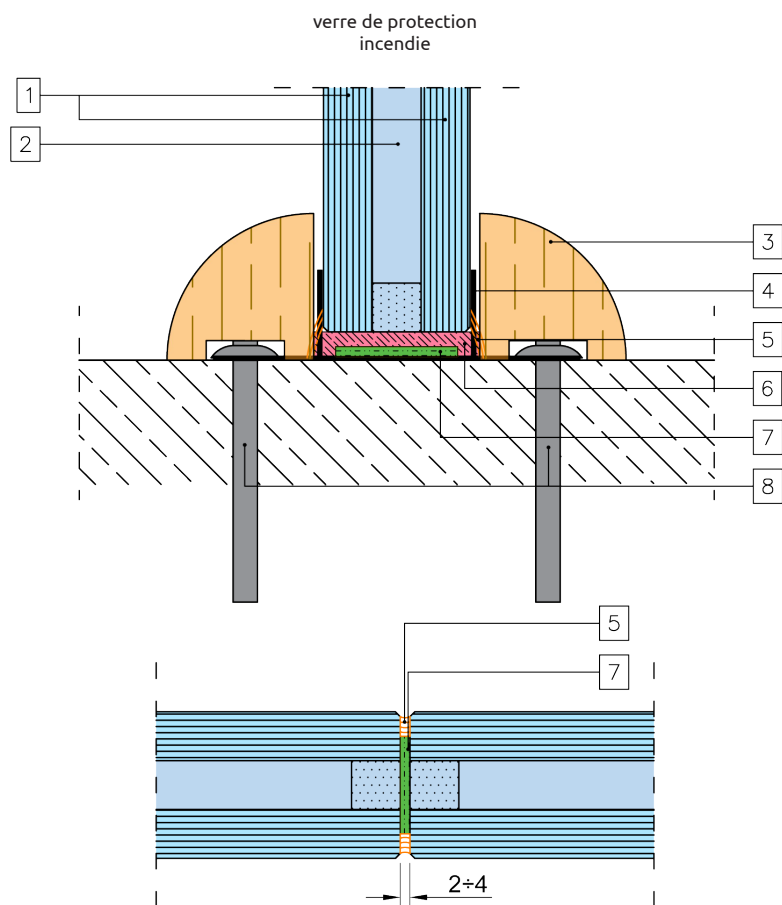
1	Verre trempé ≥ 10 mm d'épaisseur (Le verre peut être coloré dans la masse, émaillé ou gravé à l'acide)
2	Couche d'hydrogel de ≥ 10 mm d'épaisseur
3	Tasseau de bois d'une densité moyenne de 650 kg/m^3
4	Serre-vitre pour la fixation du verre (100 mm de l'élément angulaire, puis tous les 400 mm)
5	Silicone : 1) PROMAT Systemglas 2) DOW Corning Firestop 700
6	Support en bois 5 mm
7	Joint intumescent : 1) PYROPLEX 2 x 22,2 mm 2) KERAFIX Flexpan 2 x 30 mm 3) PROMAT 2 x 30 mm
8	Cheville à enfoncer $\text{Ø}6 \times 50$ mm ou vis WSPC $\text{Ø}4.2 \times 40$ mm

Systèmes de construction autorisés

Murs en briques, murs de briques en béton, murs en béton armé, murs en briques creuses, murs en béton cellulaire, murs en placoplâtre

POLFLAM BR EI 30

Fixation du verre POLFLAM BR dans des constructions sans cadre



POLFLAM BR EI 30 (30 mm)

intérieur

dimensions maximales

2 200 mm x 4 200 mm – disposition verticale

2 200 mm x 4 200 mm – disposition horizontale

Document de référence : LBO-731/15

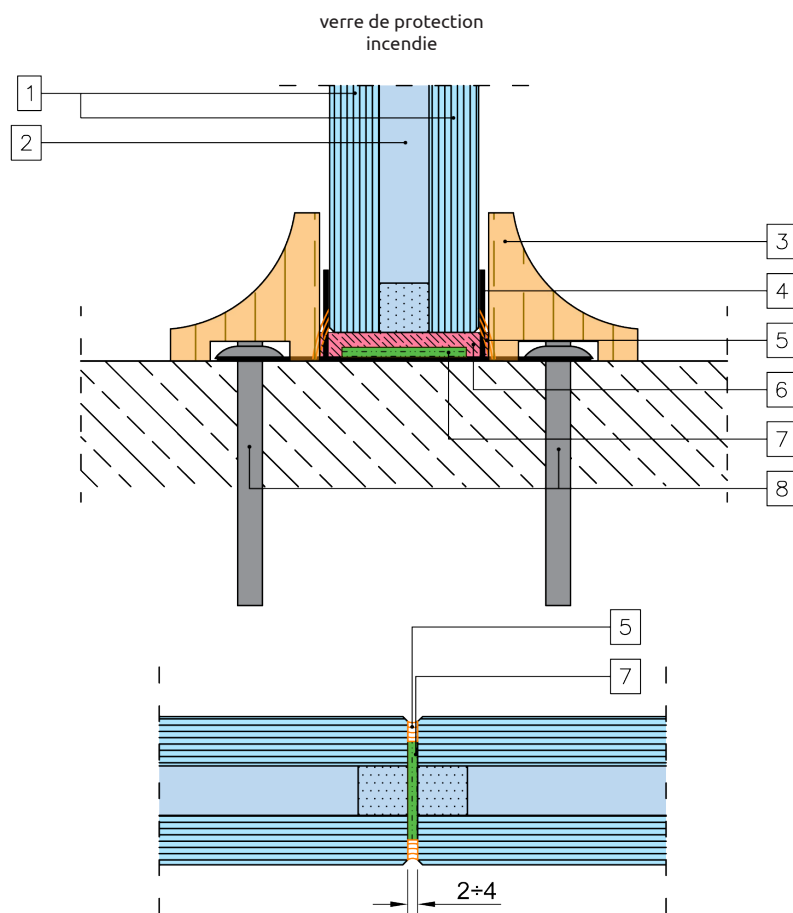
1	Verre trempé ≥ 10 mm d'épaisseur (Le verre peut être coloré dans la masse, émaillé ou gravé à l'acide)
2	Couche d'hydrogel de ≥ 10 mm d'épaisseur
3	Tasseau de bois d'une densité moyenne de 650 kg/m^3
4	Serre-vitre pour la fixation du verre (100 mm de l'élément angulaire, puis tous les 400 mm)
5	Silicone : 1) PROMAT Systemglas 2) DOW Corning Firestop 700
6	Support en bois 5 mm
7	Joint intumescent : 1) PYROPLEX 2 x 22,2 mm 2) KERAFIX Flexpan 2 x 30 mm 3) PROMAT 2 x 30 mm
8	Cheville à enfoncer $\text{Ø}6 \times 50$ mm ou vis WSPC $\text{Ø}4.2 \times 40$ mm

Systèmes de construction autorisés

Murs en briques, murs de briques en béton, murs en béton armé, murs en briques creuses, murs en béton cellulaire, murs en placoplâtre

POLFLAM BR EI 30

Fixation du verre POLFLAM BR dans des constructions sans cadre



POLFLAM BR EI 30 (30 mm)

intérieur

dimensions maximales

2 200 mm x 4 200 mm – disposition verticale

2 200 mm x 4 200 mm – disposition horizontale

Document de référence : LBO-731/15

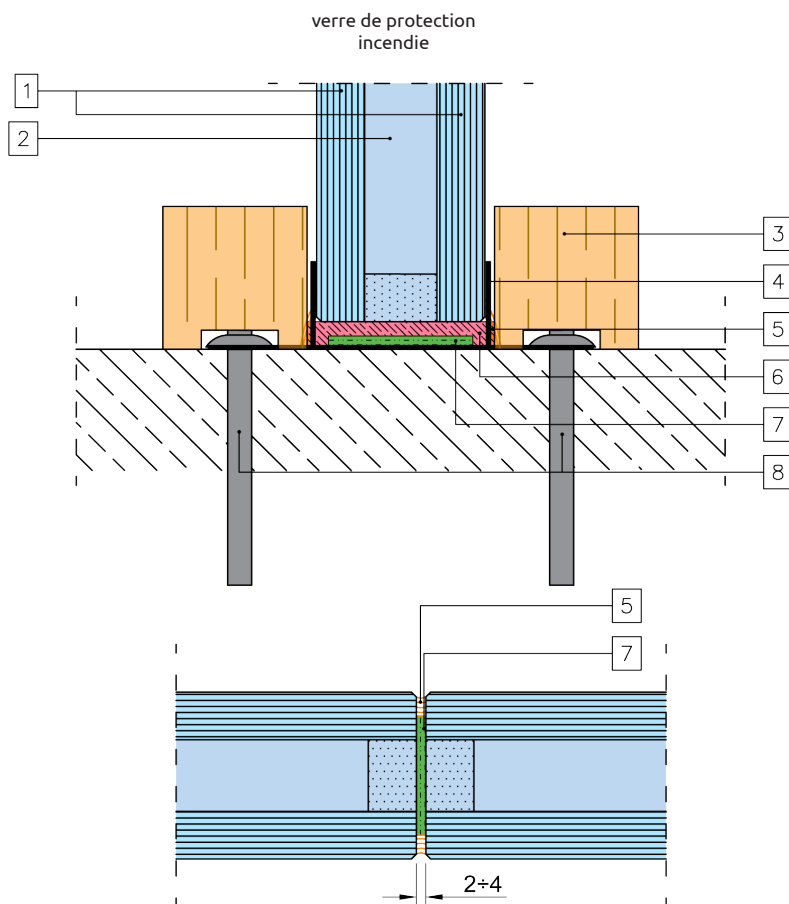
1	Verre trempé ≥ 10 mm d'épaisseur (Le verre peut être coloré dans la masse, émaillé ou gravé à l'acide)
2	Couche d'hydrogel de ≥ 10 mm d'épaisseur
3	Tasseau de bois d'une densité moyenne de 650 kg/m^3
4	Serre-vitre pour la fixation du verre (100 mm de l'élément angulaire, puis tous les 400 mm)
5	Silicone : 1) PROMAT Systemglas 2) DOW Corning Firestop 700
6	Support en bois 5 mm
7	Joint intumescent : 1) PYROPLEX 2 x 22,2 mm 2) KERAFIX Flexpan 2 x 30 mm 3) PROMAT 2 x 30 mm
8	Cheville à enfoncer $\text{Ø}6 \times 50$ mm ou vis WSPC $\text{Ø}4.2 \times 40$ mm

Systèmes de construction autorisés

Murs en briques, murs de briques en béton, murs en béton armé, murs en briques creuses, murs en béton cellulaire, murs en placoplâtre

POLFLAM BR EI 60

Fixation du verre POLFLAM BR dans des constructions sans cadre



POLFLAM BR EI 60 (35 mm)

intérieur

dimensions maximales

2 200 mm x 3 850 mm ($A_{max} = 7,70 \text{ m}^2$) – disposition verticale

2 200 mm x 3 850 mm ($A_{max} = 7,70 \text{ m}^2$) – disposition horizontale

Document de référence : LBO-1343/19

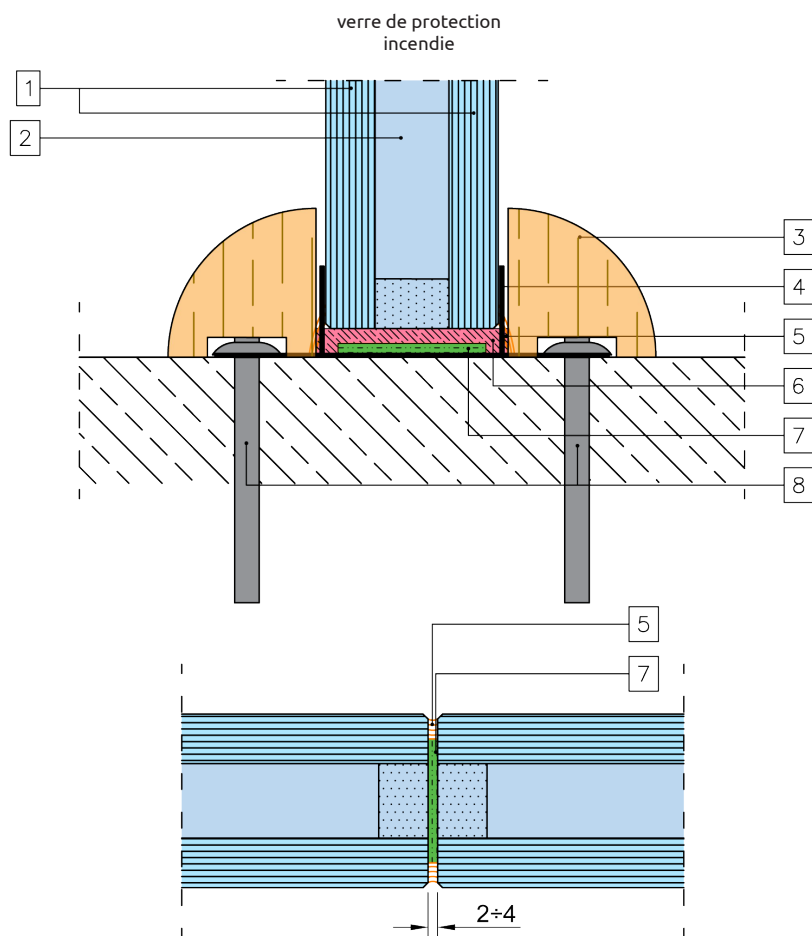
1	Verre trempé ≥ 10 mm d'épaisseur (Le verre peut être coloré dans la masse, émaillé ou gravé à l'acide)
2	Couche d'hydrogel de ≥ 15 mm d'épaisseur
3	Tasseau de bois d'une densité moyenne de 650 kg/m^3
4	Serre-vitre pour la fixation du verre (100 mm de l'élément angulaire, puis tous les 400 mm)
5	Silicone : 1) PROMAT Systemglas 2) DOW Corning Firestop 700
6	Support en bois 5 mm
7	Joint intumescent : 1) PYROPLEX 2 x 22,2 mm 2) KERAFIX Flexpan 2 x 30 mm 3) PROMAT 2 x 30 mm
8	Cheville à enfoncer $\varnothing 6 \times 50$ mm ou vis WSPC $\varnothing 4.2 \times 40$ mm

Systèmes de construction autorisés

Murs en briques, murs de briques en béton, murs en béton armé, murs en briques creuses, murs en béton cellulaire, murs en placoplâtre

POLFLAM BR EI 60

Fixation du verre POLFLAM BR dans des constructions sans cadre



POLFLAM BR EI 60 (35 mm)

intérieur

dimensions maximales

2 200 mm x 3 850 mm ($A_{max} = 7,70 \text{ m}^2$) – disposition verticale

2 200 mm x 3 850 mm ($A_{max} = 7,70 \text{ m}^2$) – disposition horizontale

Document de référence : LBO-1343/19

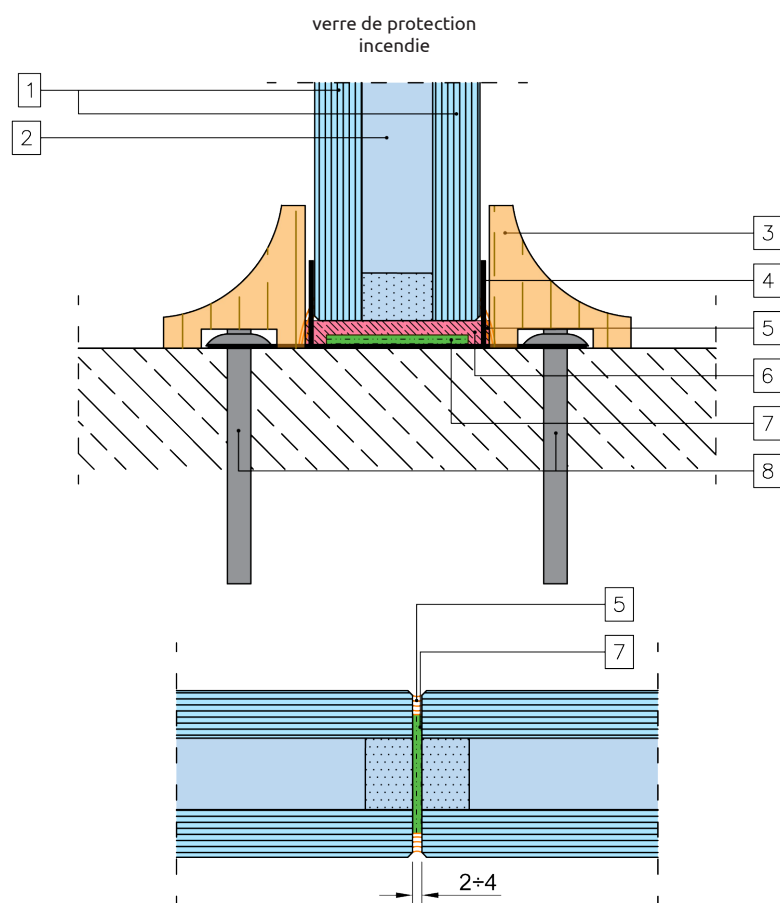
1	Verre trempé $\geq 10 \text{ mm}$ d'épaisseur (Le verre peut être coloré dans la masse, émaillé ou gravé à l'acide)
2	Couche d'hydrogel de $\geq 15 \text{ mm}$ d'épaisseur
3	Tasseau de bois d'une densité moyenne de 650 kg/m^3
4	Serre-vitre pour la fixation du verre (100 mm de l'élément angulaire, puis tous les 400 mm)
5	Silicone : 1) PROMAT Systemglas 2) DOW Corning Firestop 700
6	Support en bois 5 mm
7	Joint intumescent : 1) PYROPLEX 2 x 22,2 mm 2) KERAFIX Flexpan 2 x 30 mm 3) PROMAT 2 x 30 mm
8	Cheville à enfoncer $\text{Ø}6 \times 50 \text{ mm}$ ou vis WSPC $\text{Ø}4.2 \times 40 \text{ mm}$

Systèmes de construction autorisés

Murs en briques, murs de briques en béton, murs en béton armé,
murs en briques creuses, murs en béton cellulaire, murs en placoplâtre

POLFLAM BR EI 60

Fixation du verre POLFLAM BR dans des constructions sans cadre



POLFLAM BR EI 60 (35 mm)

intérieur

dimensions maximales

2 200 mm x 3 850 mm ($A_{max} = 7,70 \text{ m}^2$) – disposition verticale

2 200 mm x 3 850 mm ($A_{max} = 7,70 \text{ m}^2$) – disposition horizontale

Document de référence : LBO-1343/19

1	Verre trempé ≥ 10 mm d'épaisseur (Le verre peut être coloré dans la masse, émaillé ou gravé à l'acide)
2	Couche d'hydrogel de ≥ 15 mm d'épaisseur
3	Tasseau de bois d'une densité moyenne de 650 kg/m^3
4	Serre-vitre pour la fixation du verre (100 mm de l'élément angulaire, puis tous les 400 mm)
5	Silicone : 1) PROMAT Systemglas 2) DOW Corning Firestop 700
6	Support en bois 5 mm
7	Joint intumescent : 1) PYROPLEX 2 x 22,2 mm 2) KERAFIX Flexpan 2 x 30 mm 3) PROMAT 2 x 30 mm
8	Cheville à enfoncer $\text{Ø}6 \times 50$ mm ou vis WSPC $\text{Ø}4.2 \times 40$ mm

Systèmes de construction autorisés

Murs en briques, murs de briques en béton, murs en béton armé,
murs en briques creuses, murs en béton cellulaire, murs en placoplâtre



INTÉRIEUR



FENÊTRES
ET PORTES

POLFLAM[®]
SZKŁO OGNIOCHRONNE

POLFLAM sp. z o.o.
ul. Solidarności 1, Runów
05-504 Złotokłos, Poland
tel: +48 22 726 92 17
e-mail: info@polflam.com,
export@polflam.com
www.polflam.com